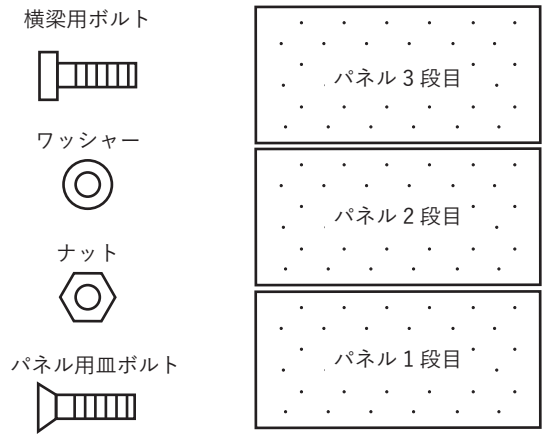
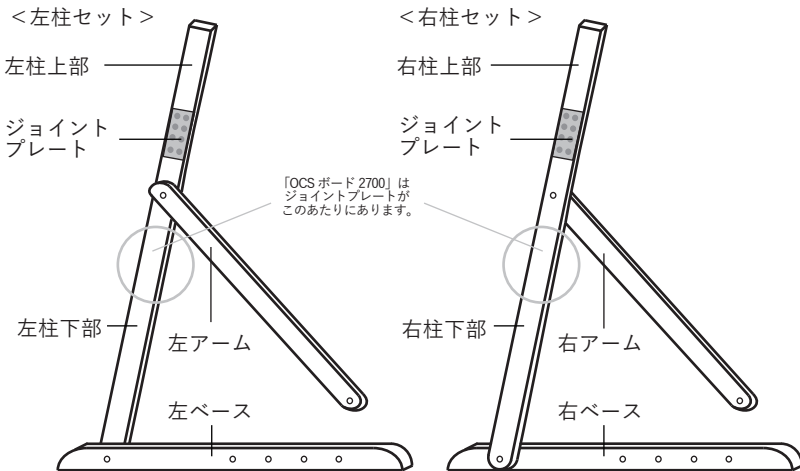
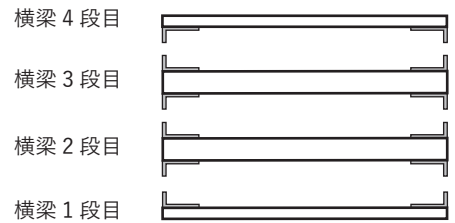


自立式プライベートボルダー OCS ボード

セット内容

- ・左柱セット (ボルト付) …1セット
- ・右柱セット (ボルト付) …1セット
- ・横梁 …4本
- ・横梁用ボルトセット (ボルト ×1本・ワッシャー ×2枚・ナット ×1個) …12組
- ・パネル …3枚
- ・パネル用皿ボルトセット (皿ボルト ×1本・ワッシャー ×1枚・ナット ×1個) …長いボルト 24組・短いボルト 12組
- ・組立用工具セット



組み立て方

- * 2名で組み立ててください。
- * 木材が柔らかいため、ボルトを締めすぎると木材に食い込みますのでご注意ください。

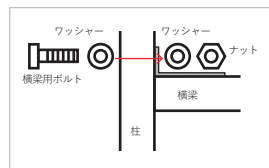
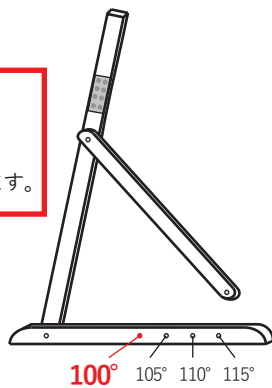
①左右の柱セットを作ります。

柱上部と柱下部をジョイントプレートで連結します。
柱にアームとベースをジョイントします。
ベースの一番内側 100° の穴にアームを固定します。

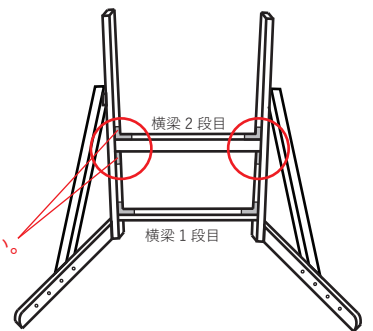
②柱に横梁を取り付けます。

まず「横梁下から 2 段目」から取り付けます。
この段階ではまだ自立していないため、しっかりとボルトを締めてください。
(締めすぎにご注意ください)
左右とも柱に固定すると、自立します。残りの横梁も下から順番に取り付けます。

角度の変更は、必ず最後に行ってください！
この段階で傾斜を強くすると、パネルの取付時に危険を伴います。

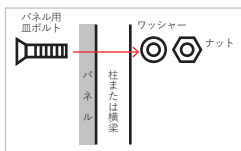


ボルトをしっかり締めてください。

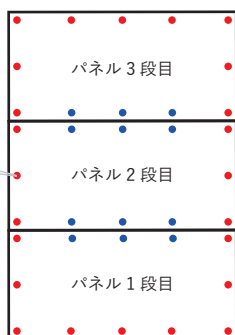


③パネルを取り付けます。

パネルを下の方から順に取り付けて完成です。



- …長い皿ボルト
- …短い皿ボルト



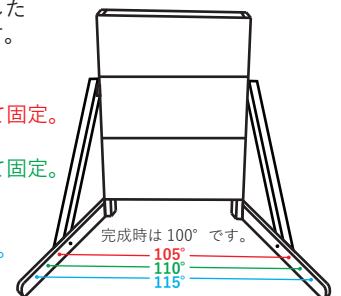
④角度の変更ができます。

1人はパネルを押さえ、もう1人はベースに固定したアームを左右片側ずつ 5° 刻みで角度を変更します。

ex) 100° → 110° に変更する場合
左側ベースに固定したアームを 105° 穴にずらして固定。
右側も同様に 105° 穴に固定。
左側ベースに固定したアームを 110° 穴にずらして固定。
右側も同様に 110° 穴に固定。

115° も同様に左右片側ずつ 5° 刻みで移動します。

角度を戻す時も同様に左右片側ずつ 5° 刻みで戻します。



仕様

商品名	OCS ボード 2700	OCS ボード 2400
価格	¥69,000(税抜き) * ボルダースystemのみ。ホールドなし。送料別。	
サイズ	【外寸】 高さ：約 2650mm 幅：約 1800mm 奥行き：約 1600mm 【パネル】3枚 高さ：約 850mm 幅：約 1800mm 厚さ：約 15mm *1枚あたりのサイズ * フレームを入れると幅は約 2000mm くらいになります。	【外寸】 高さ：約 2375mm 幅：約 1800mm 奥行き：約 1600mm 【パネル】3枚 高さ：約 760mm 幅：約 1800mm 厚さ：約 15mm *1枚あたりのサイズ * フレームを入れると幅は約 2000mm くらいになります。
総重量	約 80kg	約 70kg
制限体重 / 制限人数	100kg/1名	
可変角度	100度・105度・110度・115度	
材質	パネル：構造用合板、支柱：木製(2×4)	
ホールド取付穴数	1パネル36個 合計108個 (Tナット取付済)	
オプション	・ホールドセット 特別価格¥10,000(税抜き) Sサイズアソート 20ヶ入(ボルト付) ・Tレンチ 8mm ¥700(税抜き)	



販売元

株式会社 オーシーエス

〒532-0021 大阪府大阪市淀川区田川北 2-3-35

TEL:06-6306-0914 FAX:06-6306-0943

Email:ocsocs@dream.com