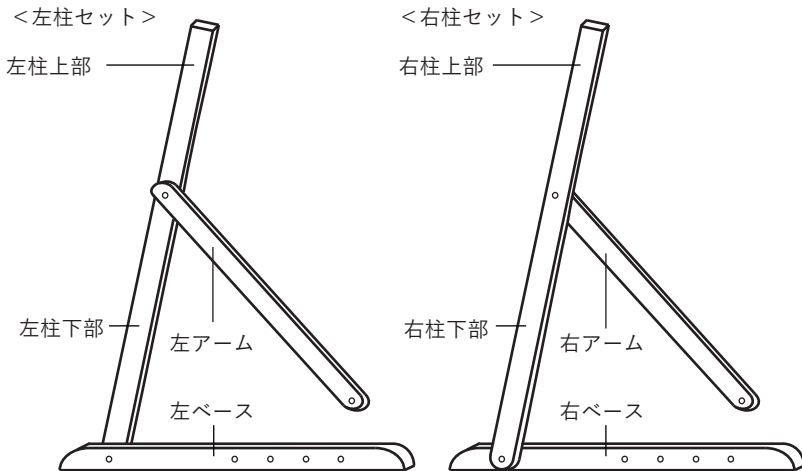
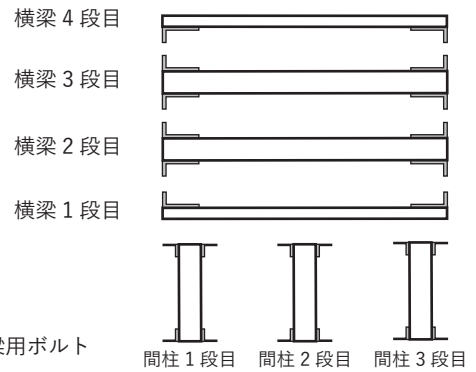




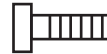
# 自立式プライベートボルダー OCS ボード WIDE

## セット内容

- ・左柱セット (ボルト付)…1セット ・右柱セット (ボルト付)…1セット
- ・間柱…3本
- ・間柱用ボルトセット (ボルト ×1本・ワッシャー ×2枚・ナット ×1個)  
…長いボルト 4組・短いボルト 4組
- ・横梁…4本
- ・横梁用ボルトセット (ボルト ×1本・ワッシャー ×2枚・ナット ×1個)…12組
- ・パネル…6枚
- ・パネル用皿ボルトセット (皿ボルト ×1本・ワッシャー ×1枚・ナット ×1個)  
…長いボルト 34組・短いボルト 38組



間柱・横梁用ボルト



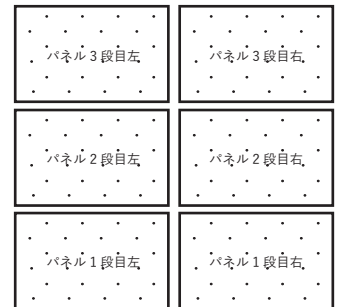
ワッシャー



ナット



パネル用皿ボルト



## 組み立て方

- \* 2名で組み立ててください。
- \* 木材が柔らかいため、ボルトを締めすぎると木材に食い込みますのでご注意ください。

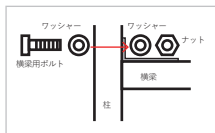
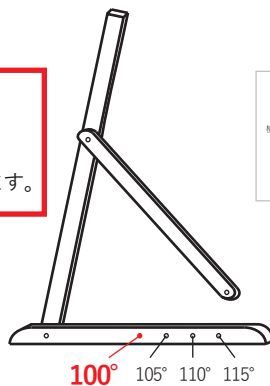
### ①左右の柱セットを作ります。

柱にアームとベースをジョイントします。  
ベースの一番内側 100° の穴にアームを固定します。

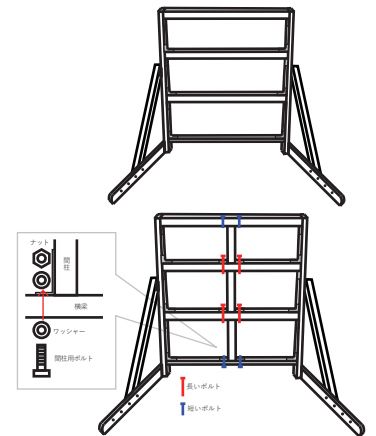
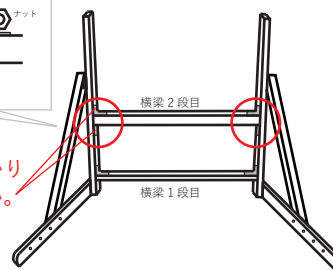
### ②左右の柱に横梁と間柱を取り付けます。

まず「横梁下から 2 段目」から取り付けます。  
この段階ではまだ自立していないため、しっかりとボルトを締めてください。  
(締めすぎにご注意ください)  
左右とも柱に固定すると、自立します。残りの横梁も下から順番に取り付けます。  
間柱を下から順番に取り付けます。

**角度の変更は、必ず最後に行ってください!**  
この段階で傾斜を強くすると、パネルの取付時に危険を伴います。



ボルトをしっかり締めてください。



### ③パネルを取り付けます。

パネルを下の段から順に取り付けて完成です。

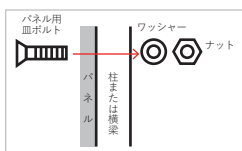
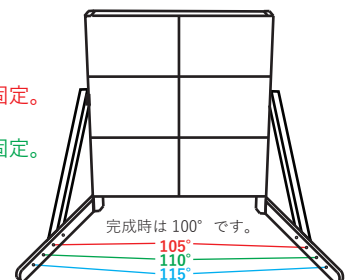
### ④角度の変更ができます。

1人はパネルを押さえ、もう1人はベースに固定したアームを左右片側ずつ 5° 刻みで角度を変更します。

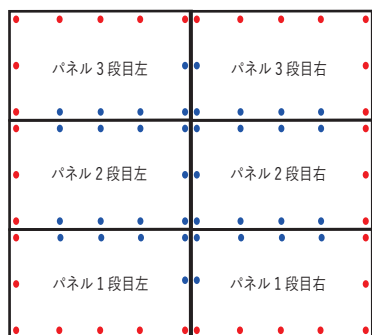
ex)100° →110° に変更する場合  
左側ベースに固定したアームを 105° 穴にずらして固定。  
右側も同様に 105° 穴に固定。  
左側ベースに固定したアームを 110° 穴にずらして固定。  
右側も同様に 110° 穴に固定。

115° も同様に左右片側ずつ 5° 刻みで移動します。

角度を戻す時も同様に左右片側ずつ 5° 刻みで戻します。



- … 長い皿ボルト
- … 短い皿ボルト



## 仕様

商品名	OCS ボード 2400WIDE ( カスタムオーダー )
定価	度重なる資材高騰のため、都度お見積りいたします。
サイズ	<b>【外寸】</b> 高さ：約 2375mm 幅：約 2500mm 奥行き：約 1500mm <b>【パネル】 6 枚</b> 高さ：約 760mm 幅：約 1250mm 厚さ：約 15mm *1枚あたりのサイズ  * フレームを入れると幅は約 2700mm くらいになります。
制限体重 / 制限人数	100kg/1 名
可変角度	100 度・105 度・110 度・115 度
材質	パネル：構造用合板、支柱：木製 (2×4)
ホールド取付穴数	1 パネル 24 個 合計 144 個 (T ナット取付済)
オプション	・ホールドセット 特別価格 ¥10,000( 税抜き ) S サイズアソート 20 ケ入 ( ボルト付 ) ・T レンチ 8mm ¥700( 税抜き )

本商品は、個人のトレーニングの壁です。  
組み立てと解体を繰り返すイベントや商業利用には適しておりません。  
イベント等での使用は、業務用のフリースタンドをお買い求めください。



販売元  
株式会社 オーシーエス  
〒532-0021 大阪府大阪市淀川区田川北 2-3-35  
TEL:06-6306-0914 FAX:06-6306-0943  
Email:ocsocs@dream.com